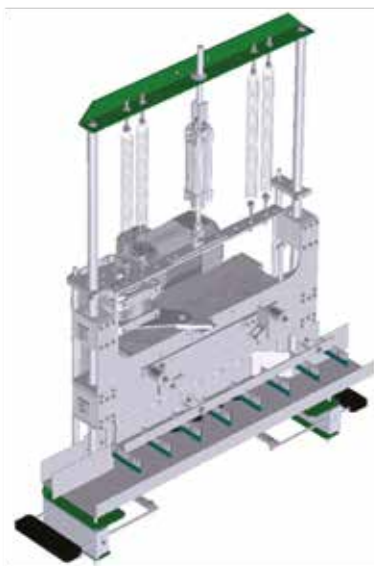


# ROW DRILL UNIT

## FICHA TÉCNICA

Estas unidades de perfuração são fáceis de incorporar e controlar e podem ser construídas no transportador. É uma construção forte com função de auto-limpeza/reutilização de substrato.

- Temos o prazer de oferecer-lh essa máquina Ellepot do nosso catálogo.



### ESPECIFICAÇÕES

- **Diâmetro:** Diverso
- **Profundidade:** Ajustável
- **No de brocas:** Customizado por bandeja
- **Peso:** 50 kg

### PARTES INCLUÍDAS

- **Manual:** Em inglês
- **CE-certificações:** CE ou UL, CSA

### ELETRICIDADE

- **Rede elétrica:** 3\*400/220 volts + N + terra



Storstrømsvej 55  
DK - 6715 Esbjerg N  
Tel.: +45 7614 7676

[www.ellepot.com](http://www.ellepot.com)

